



**APEX DYNAMICS, INC.**

**高精度  
高转速  
行星式减速机  
AD / ADR / ADS 系列**



**Stainless**



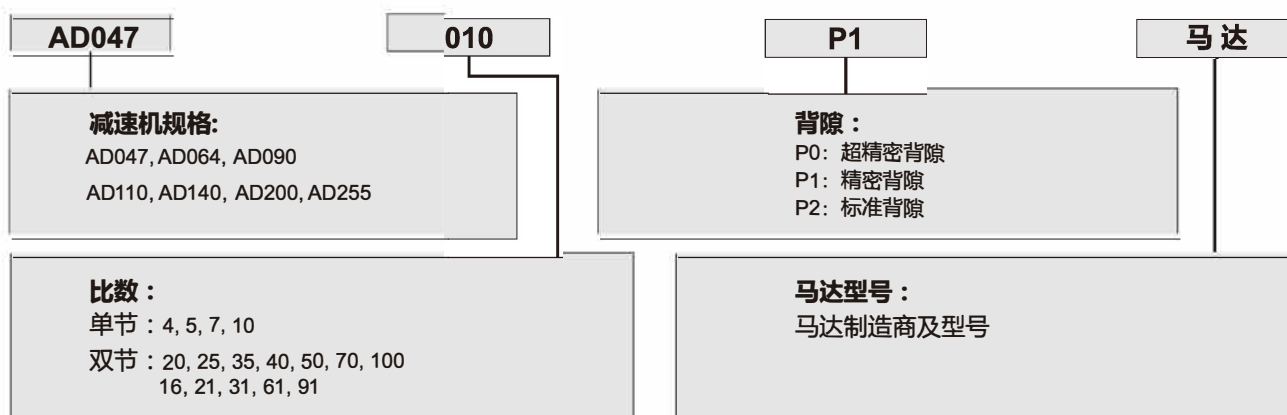
APEX是全球最具影响力高精度行星齿轮减速机和齿轮齿条制造厂商之一。我们在台湾台中拥有7.5万平方米，通过 ISO 9001 : 2008 质量管理体系认证的制造工厂，生产制造使用最新的精密机床、质量测试和检验设备。对质量和精度的高要求，使我们能够批量生产出低于1弧分（1/60度）精度的高品质齿轮减速机，并具有高度的一致性和可靠性。

基于三十多年积累的制造和营销经验，加上最高水平的技术生产能力，台湾精銳科技股份有限公司设计和构建技术先进、高速、低齿隙的伺服行星齿轮减速机、齿轮齿条等产品。我们拥有超过6项的突破性专利技术，以合理的价格为客户提供最佳的高精密产品。我们正在不断改进流程，寻找合适有效的方法，为客户提供高难度应用的新的解决方案和开发新的产品。

我们以品质为日常运营重点，把控质量为己任，客户满意是我们的责任。

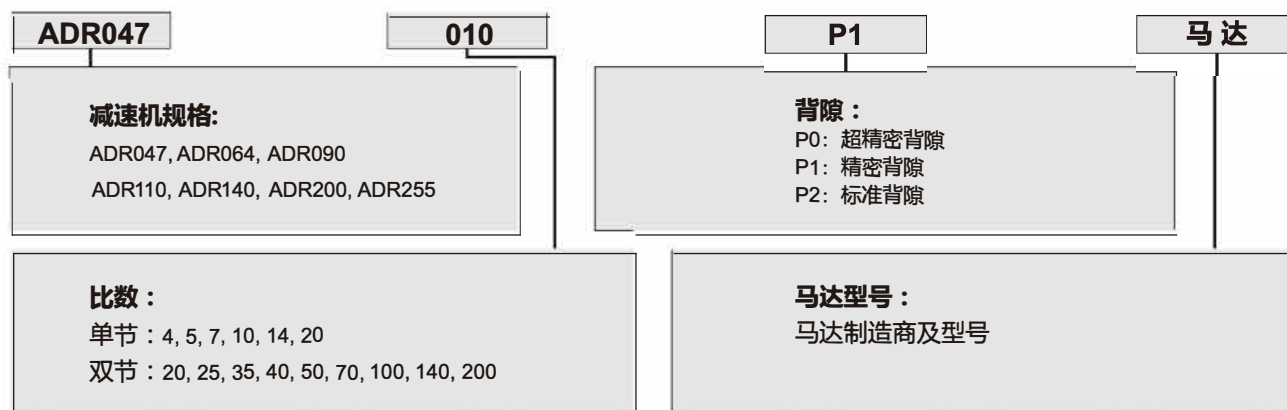


## AD 系列订购代码



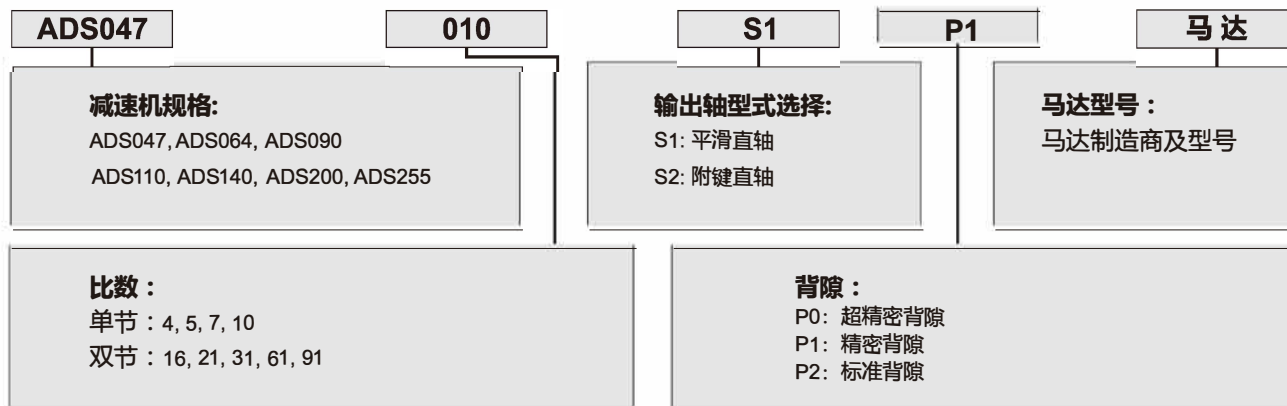
选用范例: AD047-010-P1 / SIEMENS 1FT6 041-4AF71

## ADR 系列订购代码



选用范例: ADR047-010-P1 / SIEMENS 1FT5 034-OAK71

## ADS 系列订购代码



选用范例: ADS047-010-S1-P1 / SIEMENS 1FT5 034-OAK71

# AD系列产品规格

## 减速机性能资料

规格	节数	减速比 <sup>A</sup>	AD047	AD064	AD090	AD110	AD140	AD200	AD255	
额定输出力矩 $T_{2N}$	1	4	19	48	130	270	560	1,100	1,700	
		5	22	60	160	330	650	1,200	2,000	
		7	19	50	140	300	550	1,100	1,800	
		10	14	40	100	230	450	900	1,500	
	Nm	2	20	19	48	130	270	560	1,100	1,700
			25	22	60	160	330	650	1,200	2,000
			35	19	50	140	300	550	1,100	1,800
			40	19	48	130	270	560	1,100	1,700
	Nm	2	50	22	60	160	330	650	1,200	2,000
			70	19	50	140	300	550	1,100	1,800
			100	14	40	100	230	450	900	1,500
			16	19	48	130	270	560	1,100	1,700
			21	22	60	160	330	650	1,200	2,000
			31	19	50	140	300	550	1,100	1,800
Nm	2	61	19	50	140	300	550	1,100	1,800	
		91	14	40	100	230	450	900	1,500	
急停力矩 $T_{2NOT}^B$	Nm	1,2	4~100	3倍额定输出力矩						
额定输入转速 $n_{1N}$	rpm	1,2	4~100	5,000	5,000	4,000	4,000	3,000	3,000	2,000
最大输入转速 $n_{1B}$	rpm	1,2	4~100	10,000	10,000	8,000	8,000	6,000	6,000	4,000
超精密背隙 P0	arcmin	1	4~10	-	-	≤1	≤1	≤1	≤1	≤1
		2	20~100	-	-	-	≤3	≤3	≤3	≤3
精密背隙 P1	arcmin	1	4~10	≤3	≤3	≤3	≤3	≤3	≤3	≤3
		2	20~100	≤5	≤5	≤5	≤5	≤5	≤5	≤5
标准背隙 P2	arcmin	1	4~10	≤5	≤5	≤5	≤5	≤5	≤5	≤5
		2	20~100	≤7	≤7	≤7	≤7	≤7	≤7	≤7
扭转刚性	Nm/arcmin	1,2	4~100	7	13	31	82	151	440	1,006
最大弯曲力矩 $M_{2kB}^C$	Nm	1,2	4~100	42.5	125	235	430	1,300	3,064	5,900
容许轴向力 $F_{2aB}^C$	N	1,2	4~100	990	1,050	2,850	2,990	10,590	16,660	29,430
使用寿命 <sup>D</sup>	hr	1,2	4~100	30,000						
效率 $\eta$	%	1	4~10	≥97%						
		2	20~100	≥94%						
重量	kg	1	4~10	0.7	1.2	3.0	5.6	11.9	31.6	56.1
			20~100	1.0	1.6	3.7	7.3	15.9	36.9	70.4
		2	16~91	1.0	1.4	3.5	6.5	15.5	34.2	67.2
使用温度	°C	1,2	4~100	-10°C~90°C						
润滑				合成润滑油脂						
防护等级		1,2	4~100	IP65						
安装方向		1,2	4~100	任意方向						
噪音值( $n_1=3000\text{rpm}, i=10$ , 无负载) <sup>E</sup>	dB(A)	1,2	4~100	≤56	≤58	≤60	≤63	≤65	≤67	≤70

## 减速机转动惯量

规格	节数	减速比 <sup>A</sup>	AD047	AD064	AD090	AD110	AD140	AD200	AD255	
转动惯量 $J_1$	1	4	0.03	0.14	0.51	2.87	7.54	25.03	58.31	
		5	0.03	0.13	0.47	2.71	7.42	23.29	53.27	
		7	0.03	0.13	0.45	2.62	7.14	22.48	50.97	
		10	0.03	0.13	0.44	2.57	7.03	22.51	50.56	
	kg·cm <sup>2</sup>	2	20	0.03	0.03	0.13	0.47	2.71	7.42	23.29
			25	0.03	0.03	0.13	0.47	2.71	7.42	23.29
			35	0.03	0.03	0.13	0.47	2.71	7.42	23.29
			40	0.03	0.03	0.13	0.44	2.57	7.03	22.51
			50	0.03	0.03	0.13	0.44	2.57	7.03	22.51
			70	0.03	0.03	0.13	0.44	2.57	7.03	22.51
			100	0.03	0.03	0.13	0.44	2.57	7.03	22.51
			16	0.03	0.03	0.13	0.47	2.71	7.42	23.29
			21	0.03	0.03	0.13	0.47	2.71	7.42	23.29
			31	0.03	0.03	0.13	0.44	2.57	7.03	22.51
			61	0.03	0.03	0.13	0.44	2.57	7.03	22.51
			91	0.03	0.03	0.13	0.44	2.57	7.03	22.51

A. 减速比 ( $i=N_{in}/N_{out}$ )

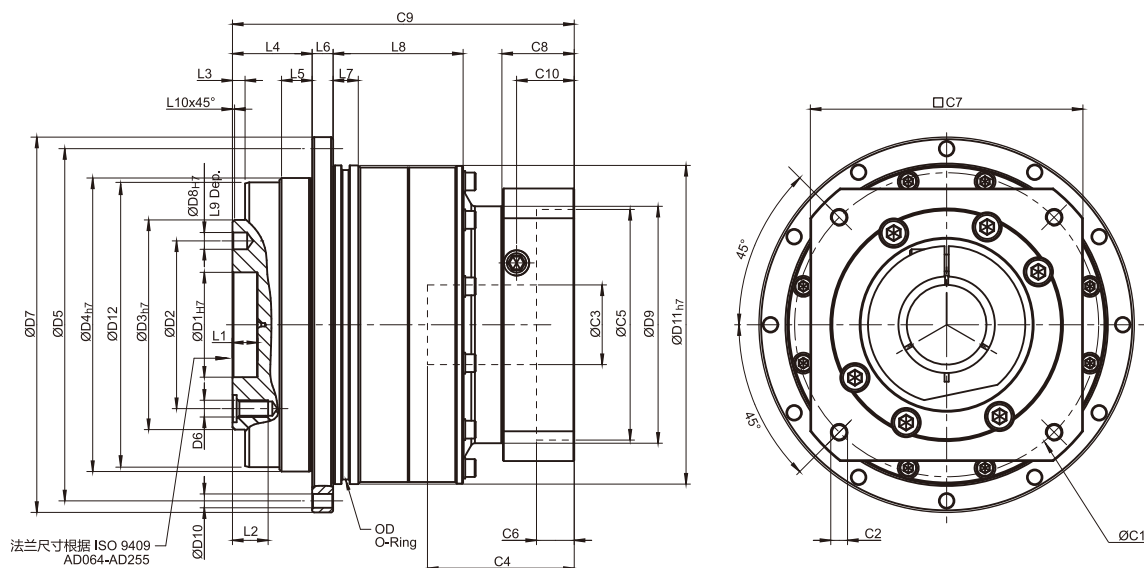
B. 最大输出力矩  $T_{2B}=60\%$  of  $T_{2NOT}$

C. 输出转速100RPM时候, 并作用于输出轴中心位置

D. 连续运转使用寿命低于15000小时

E. 以减速机减速比10(单节)与减速比100(双节)转速为3000rpm且无负载状态下测得数据

# AD系列尺寸 (单节, 减速比 $i=4\sim 10$ )



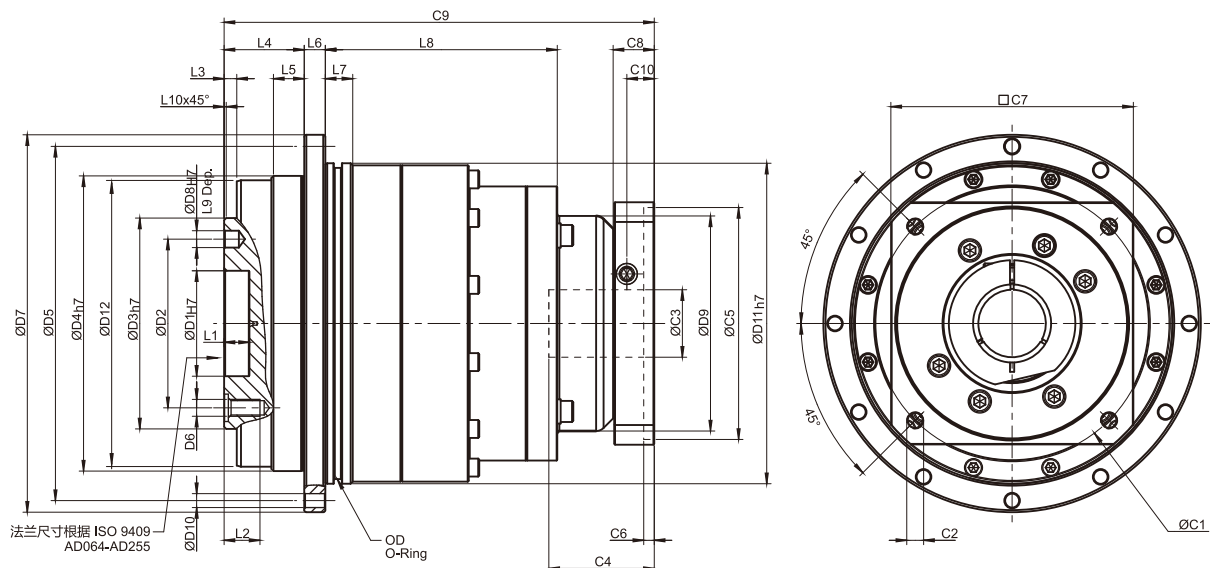
[单位: mm]

尺寸	AD047	AD064	AD090	AD110	AD140	AD200	AD255
D1 <sub>H7</sub>	12	20	31.5	40	50	80	100
D2	20	31.5	50	63	80	125	140
D3 <sub>H7</sub>	28	40	63	80	100	160	180
D4 <sub>H7</sub>	47	64	90	110	140	200	255
D5	67	79	109	135	168	233	280
D6	4 x M3 x 0.5P	7 x M5 x 0.8P	7 x M6 x 1P	11 x M6 x 1P	11 x M8 x 1.25P	11 x M10 x 1.5P	12 x M16 x 2P
D7	72	86	118	145	179	247	300
D8 <sub>H7</sub>	3	5	6	6	8	10	12
D9	45.5	55	77	90	113	138	175
D10	8 x 3.4	8 x 4.5	8 x 5.5	8 x 5.5	12 x 6.6	12 x 9	16 x 13.5
D11 <sub>H7</sub>	60	70	95	120	152	212	255
D12	46.2	63.2	89.2	109.2	139.2	199.2	254.2
L1	4	8	12	12	12	16	20
L2	6.5	8	13.5	13.5	17	22.5	30.5
L3	3	3	6	6	6	8	12
L4	19.5	19.5	30	29	38	50	66
L5	7	7	10	10	14.6	15	20
L6	4	4	7	8	10	12	18
L7	5	7.7	8	10	12	15	20
L8	18.5	28.5	27	37	62	69.5	82
L9	4	6	7	7	7	10	10
L10	0.5	0.5	1	1	1	1	1
C1 <sup>1</sup>	46	70	100	130	165	215	235
C2 <sup>1</sup>	M4 x 0.7P	M5 x 0.8P	M6 x 1P	M8 x 1.25P	M10 x 1.5P	M12 x 1.75P	M12 x 1.75P
C3 <sup>1</sup>	≤11 / ≤12 <sup>2</sup>	≤14 / ≤16 <sup>2</sup>	≤19 / ≤24	≤32	≤38	≤48	≤55
C4 <sup>1</sup>	30	34	40	50	60	85	116
C5 <sup>1</sup>	30	50	80	110	130	180	200
C6 <sup>1</sup>	3.5	8	4	5	6	6	6
C7 <sup>1</sup>	48	60	90	115	142	190	220
C8 <sup>1</sup>	19.5	19	17	19.5	22.5	29	63
C9 <sup>1</sup>	70	82.5	99.5	121.5	151	199.5	256.5
C10 <sup>1</sup>	13.25	13.5	10.75	13	15	20.75	53.5
OD	56 x 2	66 x 2	90 x 3	110 x 3	145 x 3	200 x 5	238 x 5

1. C1~C10是公制标准马达连接板之尺寸, 请上网点选“减速机选用”找出正确之尺寸。

2. AD047 5,10减速比提供C3≤12可选; AD064 5,10减速比提供C3≤16可选;

# AD系列尺寸 (双节, 减速比 $i=20\sim 100$ )

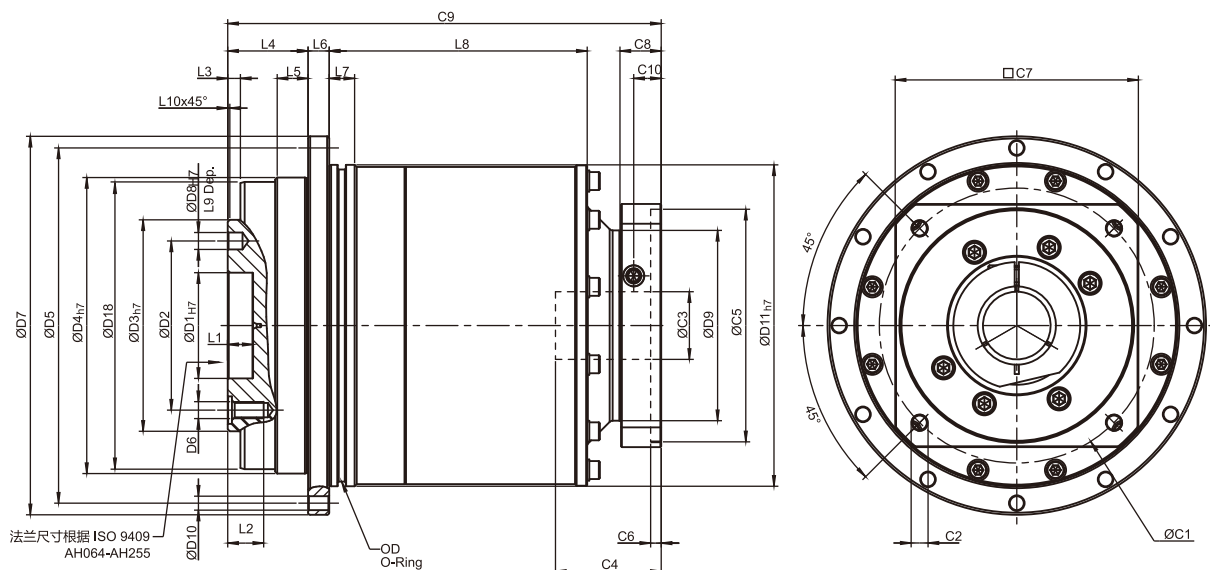


[单位: mm]

尺寸	AD047	AD064	AD090	AD110	AD140	AD200	AD255
D1 <sub>H7</sub>	12	20	31.5	40	50	80	100
D2	20	31.5	50	63	80	125	140
D3 <sub>h7</sub>	28	40	63	80	100	160	180
D4 <sub>h7</sub>	47	64	90	110	140	200	255
D5	67	79	109	135	168	233	280
D6	4 x M3 x 0.5P	7 x M5 x 0.8P	7 x M6 x 1P	11 x M6 x 1P	11 x M8 x 1.25P	11 x M10 x 1.5P	12 x M16 x 2P
D7	72	86	118	145	179	247	300
D8 <sub>H7</sub>	3	5	6	6	8	10	12
D9	45.5	45.5	53.4	77	102	125	160
D10	8 x 3.4	8 x 4.5	8 x 5.5	8 x 5.5	12 x 6.6	12 x 9	16 x 13.5
D11 <sub>h7</sub>	60	70	95	120	152	212	255
D12	46.2	63.2	89.2	109.2	139.2	199.2	254.2
L1	4	8	12	12	12	16	20
L2	6.5	8	13.5	13.5	17	22.5	30.5
L3	3	3	6	6	6	8	12
L4	19.5	19.5	30	29	38	50	66
L5	7	7	10	10	14.6	15	20
L6	4	4	7	8	10	12	18
L7	5	7.7	8	10	12	15	20
L8	54.5	65	60	87.5	110	132.5	148
L9	4	6	7	7	7	10	10
L10	0.5	0.5	1	1	1	1	1
C1 <sup>3</sup>	46	46	70	100	130	165	215
C2 <sup>3</sup>	M4 x 0.7P	M4 x 0.7P	M5 x 0.8P	M6 x 1P	M8 x 1.25P	M10 x 1.5P	M12 x 1.75P
C3 <sup>3</sup>	≤11 / ≤12	≤11 / ≤12	≤14 / ≤15.875 / ≤16	≤19 / ≤24	≤32	≤38	≤48
C4 <sup>3</sup>	30	30	34	40	50	60	85
C5 <sup>3</sup>	30	30	50	80	110	130	180
C6 <sup>3</sup>	3.5	3.5	8	4	5	6	6
C7 <sup>3</sup>	48	48	60	90	115	142	190
C8 <sup>3</sup>	19.5	19.5	19	17	19.5	22.5	29
C9 <sup>3</sup>	97.5	108	134	160	204	248	311.5
C10 <sup>3</sup>	13.25	13.25	13.5	10.75	13	15	20.75
OD	56 x 2	66 x 2	90 x 3	110 x 3	145 x 3	200 x 5	238 x 5

3. C1~C10是公制标准马达连接板之尺寸, 请上网点选“减速机选用”找出正确之尺寸。

# AD系列尺寸 (双节, 减速比 $i=16\sim 91$ )



[单位: mm]

尺寸	AD047	AD064	AD090	AD110	AD140	AD200	AD255
D1 <sub>H7</sub>	12	20	31.5	40	50	80	100
D2	20	31.5	50	63	80	125	140
D3 <sub>H7</sub>	28	40	63	80	100	160	180
D4 <sub>H7</sub>	47	64	90	110	140	200	255
D5	67	79	109	135	168	233	280
D6	4 x M3 x 0.5P	7 x M5 x 0.8P	7 x M6 x 1P	11 x M6 x 1P	11 x M8 x 1.25P	11 x M10 x 1.5P	12 x M16 x 2P
D7	72	86	118	145	179	247	300
D8 <sub>H7</sub>	3	5	6	6	8	10	12
D9	45.5	45.5	55	77	90	113	138
D10	8 x 3.4	8 x 4.5	8 x 5.5	8 x 5.5	12 x 6.6	12 x 9	16 x 13.5
D11 <sub>H7</sub>	60	70	95	120	152	212	255
D18	46.2	63.2	89.2	109.2	139.2	199.2	254.2
L1	4	8	12	12	12	16	20
L2	6.5	8	13.5	13.5	17	22.5	30.5
L3	3	3	6	6	6	8	12
L4	19.5	19.5	30	29	38	50	66
L5	7	7	10	10	14.6	15	20
L6	4	4	7	8	10	12	18
L7	5	7.7	8	10	12	15	20
L8	52.5	28.5	32	37	122	79.5	82
L9	4	6	7	7	7	10	10
L10	0.5	0.5	1	1	1	1	1
C1 <sup>4</sup>	46	46	70	100	130	165	215
C2 <sup>3</sup>	M4 x 0.7P	M4 x 0.7P	M5 x 0.8P	M6 x 1P	M8 x 1.25P	M10 x 1.5P	M12 x 1.75P
C3 <sup>3</sup>	≤11 / ≤12	≤11 / ≤12	≤14 / ≤15.875 / ≤16	≤19 / ≤24	≤32	≤38	≤48
C4 <sup>4</sup>	30	30	34	40	50	60	85
C5 <sup>4</sup>	30	30	50	80	110	130	180
C6 <sup>4</sup>	3.5	3.5	8	4	5	6	6
C7 <sup>4</sup>	48	48	60	90	115	142	190
C8 <sup>3</sup>	19.5	19.5	19	17	19.5	22.5	29
C9 <sup>3</sup>	100	106	130.5	149	205	247.5	323
C10 <sup>4</sup>	13.25	13.25	13.5	10.75	13	15	20.75
OD	56 x 2	66 x 2	90 x 3	110 x 3	145 x 3	200 x 5	238 x 5

4. C1~C10是公制标准马达连接板之尺寸, 请上网点选“减速机选用”找出正确之尺寸。

# ADR系列产品规格

## 减速机性能资料

规格	节数	减速比 <sup>A</sup>	ADR047	ADR064	ADR090	ADR110	ADR140	ADR200	ADR255	
额定输出力矩 $T_{2N}$	1	4	19	48	130	270	560	1,100	1,700	
		5	22	60	160	330	650	1,200	2,000	
		7	19	50	140	300	550	1,100	1,800	
		10	14	60	160	325	650	1,200	2,000	
		14	-	42	140	300	550	1,100	1,800	
	2	20	-	40	100	230	450	900	1,500	
		20	19	-	-	-	-	-	-	
		25	22	60	160	330	650	1,200	2,000	
		35	19	50	140	300	550	1,100	1,800	
		40	19	48	130	270	560	1,100	1,700	
		50	22	60	160	330	650	1,200	2,000	
		70	19	50	140	300	550	1,100	1,800	
		100	14	40	100	230	450	900	1,500	
		140	-	-	140	300	550	1,100	1,800	
200	-	-	100	230	450	900	1,500			
急停力矩 $T_{2NOTB}$	Nm	1,2	4~200	3倍额定输出力矩						
额定输入转速 $n_{1N}$	rpm	1,2	4~200	5,000	5,000	4,000	4,000	3,000	3,000	2,000
最大输入转速 $n_{1B}$	rpm	1,2	4~200	10,000	10,000	8,000	8,000	6,000	6,000	4,000
超精密背隙 $P_0$	arcmin	1	4~20	-	-	≤2	≤2	≤2	≤2	≤2
		2	25~200	-	-	≤4	≤4	≤4	≤4	≤4
精密背隙 $P_1$	arcmin	1	4~20	≤4	≤4	≤4	≤4	≤4	≤4	≤4
		2	25~200	≤7	≤7	≤7	≤7	≤7	≤7	≤7
标准背隙 $P_2$	arcmin	1	4~20	≤6	≤6	≤6	≤6	≤6	≤6	≤6
		2	25~200	≤9	≤9	≤9	≤9	≤9	≤9	≤9
扭转刚性	Nm/arcmin	1,2	4~200	7	13	31	82	151	440	1,006
最大弯曲力矩 $M_{2kB}^C$	Nm	1,2	4~200	42.5	125	235	430	1,300	3,064	5,900
容许轴向力 $F_{2aB}^C$	N	1,2	4~200	990	1,050	2,850	2,990	10,590	16,660	29,430
使用寿命 <sup>D</sup>	hr	1,2	4~200	30,000*						
效率 $\eta$	%	1	4~20	≥95%						
		2	25~200	≥92%						
重量	kg	1	4~20	1.1	2.1	5.9	10.5	21.9	50.9	85.4
		2	25~200	1.4	1.9	4.5	9.8	20.1	45.4	85.9
使用温度	°C	1,2	4~200	-10°C~90°C						
润滑				合成润滑油脂						
防护等级		1,2	4~200	IP65						
安装方向		1,2	4~200	任意方向						
噪音值( $n_1=3000\text{rpm}, i=10$ , 无负载) <sup>E</sup>	dB(A)	1,2	4~200	≤61	≤63	≤65	≤68	≤70	≤72	≤74

## 减速机转动惯量

规格	节数	减速比 <sup>A</sup>	ADR047	ADR064	ADR090	ADR110	ADR140	ADR200	ADR255
转动惯量 $J_1$	1	4~10	0.09	0.35	2.25	6.84	23.4	68.9	135.4
		14	-	0.07	1.87	6.25	21.8	65.6	119.8
		20	-	0.07	1.87	6.25	21.8	65.6	119.8
	2	20	0.09	-	-	-	-	-	-
		25~100	0.09	0.09	0.35	2.25	6.84	23.4	68.9
		140~200	-	-	0.31	1.87	6.25	21.8	65.6

A. 减速比 ( $i=N_{in}/N_{out}$ )B. 最大输出力矩  $T_{2B}=60\%$  of  $T_{2NOT}$ 

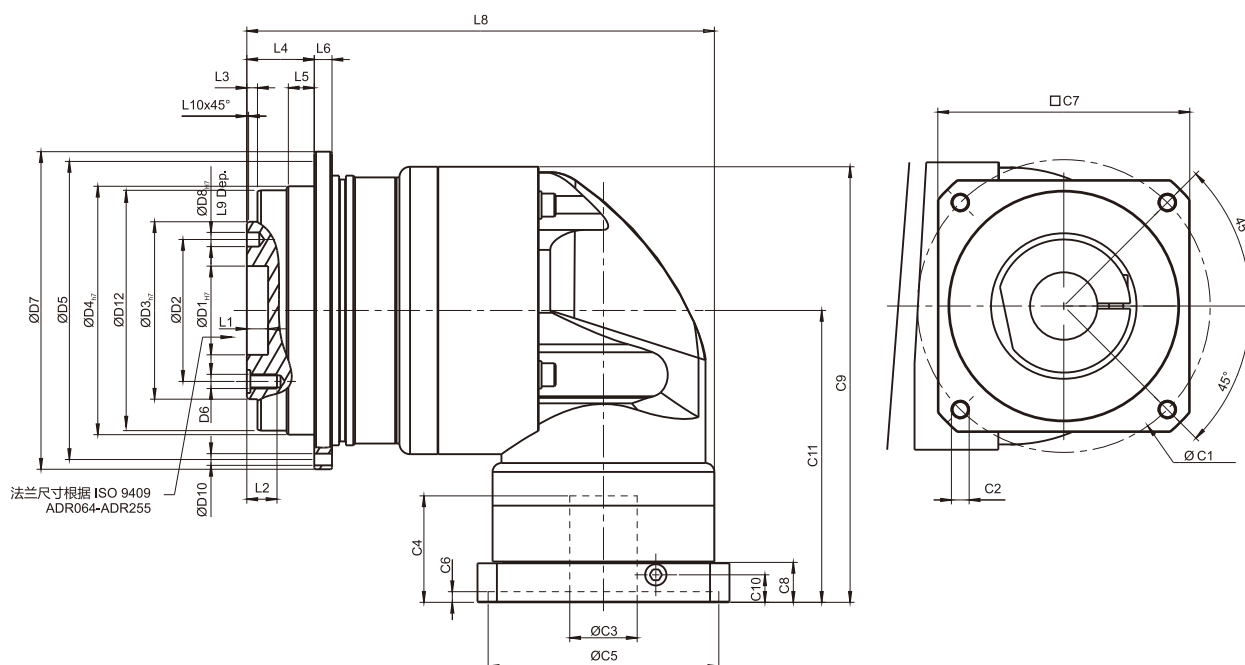
C. 输出转速100RPM时候, 并作用于输出轴中心位置

D. 连续运转使用寿命低于15000小时

E. 以减速机减速比10(单节)与减速比100(双节)转速为3000rpm且无负载状态下测得数据



# ADR系列尺寸 (单节, 减速比 $i=4\sim 20$ )

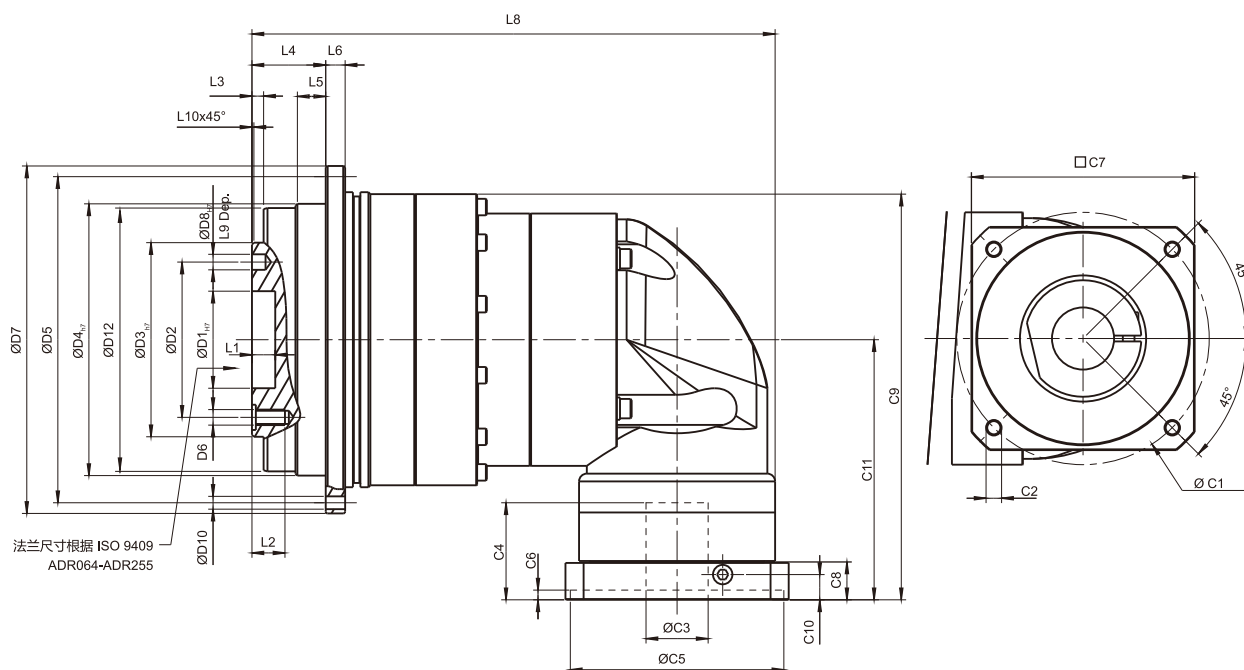


[单位: mm]

尺寸	ADR047	ADR064	ADR090	ADR110	ADR140	ADR200	ADR255
D1 <sub>H7</sub>	12	20	31.5	40	50	80	100
D2	20	31.5	50	63	80	125	140
D3 <sub>h7</sub>	28	40	63	80	100	160	180
D4 <sub>h7</sub>	47	64	90	110	140	200	255
D5	67	79	109	135	168	233	280
D6	4 x M3 x 0.5P	7 x M5 x 0.8P	7 x M6 x 1P	11 x M6 x 1P	11 x M8 x 1.25P	11 x M10 x 1.5P	12 x M16 x 2P
D7	72	86	118	145	179	247	300
D8 <sub>H7</sub>	3	5	6	6	8	10	12
D10	8 x 3,4	8 x 4,5	8 x 5,5	8 x 5,5	12 x 6,6	12 x 9	16 x 13,5
D12	46.2	63.2	89.2	109.2	139.2	199.2	254.2
L1	4	8	12	12	12	16	20
L2	6.5	8	13.5	13.5	17	22.5	30.5
L3	3	3	6	6	6	8	12
L4	19.5	19.5	30	29	38	50	66
L5	7	7	10	10	14.6	15	20
L6	4	4	7	8	10	12	18
L8	107.5	126	172.5	201	263.5	334.5	392
L9	4	6	7	7	7	10	10
L10	0.5	0.5	1	1	1	1	1
C1 <sup>1</sup>	46	70	100	130	165	215	235
C2 <sup>1</sup>	M4 x 0.7P	M5 x 0.8P	M6 x 1P	M8 x 1.25P	M10 x 1.5P	M12 x 1.75P	M12 x 1.75P
C3 <sup>1</sup>	≤11 / ≤12	≤14 / ≤16	≤19 / ≤24	≤32	≤38	≤48	≤55
C4 <sup>1</sup>	30	34	40	50	60	85	116
C5 <sup>1</sup>	30	50	80	110	130	180	200
C6 <sup>1</sup>	3.5	8	4	5	6	6	6
C7 <sup>1</sup>	48	60	90	115	142	190	220
C8 <sup>1</sup>	19.5	19	17	19.5	22.5	29	63
C9 <sup>1</sup>	104.25	116.5	159.5	199	245.5	316	398.5
C10 <sup>1</sup>	13.25	13.5	10.75	13	15	20.75	53.5
C11 <sup>1</sup>	74	81.5	107.5	134	164.5	213.5	268.5

1. C1~C10是公制标准马达连接板之尺寸, 请上网点选“减速机选用”找出正确之尺寸。

# ADR系列尺寸 (双节, 减速比 $i=25\sim 200$ )



[单位: mm]

尺寸	ADR047	ADR064	ADR090	ADR110	ADR140	ADR200	ADR255
D1 <sub>H7</sub>	12	20	31.5	40	50	80	100
D2	20	31.5	50	63	80	125	140
D3 <sub>h7</sub>	28	40	63	80	100	160	180
D4 <sub>h7</sub>	47	64	90	110	140	200	255
D5	67	79	109	135	168	233	280
D6	4 x M3 x 0.5P	7 x M5 x 0.8P	7 x M6 x 1P	11 x M6 x 1P	11 x M8 x 1.25P	11 x M10 x 1.5P	12 x M16 x 2P
D7	72	86	118	145	179	247	300
D8 <sub>H7</sub>	3	5	6	6	8	10	12
D10	8 x 3.4	8 x 4.5	8 x 5.5	8 x 5.5	12 x 6.6	12 x 9	16 x 13.5
D12	46.2	63.2	89.2	109.2	139.2	199.2	254.2
L1	4	8	12	12	12	16	20
L2	6.5	8	13.5	13.5	17	22.5	30.5
L3	3	3	6	6	6	8	12
L4	19.5	19.5	30	29	38	50	66
L5	7	7	10	10	14.6	15	20
L6	4	4	7	8	10	12	18
L8	122	132.5	163	217.5	269.5	333.5	403
L9	4	6	7	7	7	10	10
L10	0.5	0.5	1	1	1	1	1
C1 <sup>2</sup>	46	46	70	100	130	165	215
C2 <sup>2</sup>	M4 x 0.7P	M4 x 0.7P	M5 x 0.8P	M6 x 1P	M8 x 1.25P	M10 x 1.5P	M12 x 1.75P
C3 <sup>2</sup>	≤11 / ≤12	≤11 / ≤12	≤14 / ≤15.875 / ≤16	≤19 / ≤24	≤32	≤38	≤48
C4 <sup>2</sup>	30	30	34	40	50	60	85
C5 <sup>2</sup>	30	30	50	80	110	130	180
C6 <sup>2</sup>	3.5	3.5	8	4	5	6	6
C7 <sup>2</sup>	48	48	60	90	115	142	190
C8 <sup>2</sup>	19.5	19.5	19	17	19.5	22.5	29
C9 <sup>2</sup>	103.25	108.25	128.25	166.5	209	269.5	340
C10 <sup>2</sup>	13.25	13.25	13.5	10.75	13	15	20.75
C11 <sup>2</sup>	74	74	81.5	107.5	134	164.5	213.5

2. C1~C10是公制标准马达连接板之尺寸, 请上网点选“减速机选用”找出正确之尺寸。

# ADS系列产品规格

## 减速机性能资料

规格	节数	减速比 <sup>A</sup>	ADS047	ADS064	ADS090	ADS110	ADS140	ADS200	ADS255		
额定输出力矩 $T_{2N}$	1	4	19	48	130	270	560	1,100	1,700		
		5	22	60	160	330	650	1,200	2,000		
		7	19	50	140	300	550	1,100	1,800		
		10	14	40	100	230	450	900	1,500		
	2	16	19	48	130	270	560	1,100	1,700		
		21	22	60	160	330	650	1,200	2,000		
		31	19	50	140	300	550	1,100	1,800		
		61	19	50	140	300	550	1,100	1,800		
	91	14	40	100	230	450	900	1,500			
急停力矩 $T_{2NOT}^B$	Nm	1,2	4~91							3倍额定输出力矩	
额定输入转速 $n_{1N}$	rpm	1,2	4~91	5,000	5,000	4,000	4,000	3,000	3,000	2,000	
最大输入转速 $n_{1B}$	rpm	1,2	4~91	10,000	10,000	8,000	7,500	4,500	4,500	3,800	
超精密背隙 $P_0$	arcmin	1	4~10	-	-	≤1	≤1	≤1	≤1	≤1	
		2	16~91	-	-	-	≤3	≤3	≤3	≤3	
精密背隙 $P_1$	arcmin	1	4~10	≤3	≤3	≤3	≤3	≤3	≤3	≤3	
		2	16~91	≤5	≤5	≤5	≤5	≤5	≤5	≤5	
标准背隙 $P_2$	arcmin	1	4~10	≤5	≤5	≤5	≤5	≤5	≤5	≤5	
		2	16~91	≤7	≤7	≤7	≤7	≤7	≤7	≤7	
扭转刚性	Nm/arcmin	1,2	4~91	3	7	14	25	50	145	225	
最大弯曲力矩 $M_{2kB}^C$	Nm	1,2	4~91	42.5	125	235	430	1,300	3,064	5,900	
容许轴向力 $F_{2aB}^C$	N	1,2	4~91	990	1,050	2,850	2,990	10,590	16,660	29,430	
输入容许径向力 $F_{1rB}^C$	N	1	4~10	165	395	1,300	1,525	2,800	4,500	12,500	
		2	16~91	165	165	395	1,300	1,525	2,800	4,500	
输入容许轴向力 $F_{1aB}^C$	N	1	4~10	580	1,000	1,100	980	2,700	4,700	8,000	
		2	16~91	580	580	1,000	1,100	980	2,700	4,700	
使用寿命 <sup>D</sup>	hr	1,2	4~91	30,000							
效率 $\eta$	%	1	4~10	≥97%							
		2	16~91	≥94%							
重量	kg	1	4~10	0.8	1.4	3.4	6.7	13.5	35.0	63.8	
		2	16~91	1.1	1.6	4.0	7.3	16.6	36.4	74.7	
使用温度	°C	1,2	4~91	-10°C~90°C							
润滑				合成润滑油脂							
防护等级		1,2	4~91	IP65							
安装方向		1,2	4~91	任意方向							
噪音值	dB(A)	1,2	4~91	≤56	≤58	≤60	≤63	≤65	≤67	≤70	

## 减速机转动惯量

规格	节数	减速比 <sup>A</sup>	ADS047	ADS064	ADS090	ADS110	ADS140	ADS200	ADS255
转动惯量 $J_i$	1	4	0.06	0.21	0.87	3.65	10.27	43.05	102.68
		5	0.06	0.21	0.83	3.53	10.17	41.76	99.12
		7	0.06	0.21	0.82	3.47	9.99	41.15	97.41
		10	0.06	0.21	0.81	3.45	9.93	40.97	97.03
	2	16	0.06	0.06	0.21	0.83	3.53	10.17	41.76
		21	0.06	0.06	0.21	0.83	3.53	10.17	41.76
		31	0.06	0.06	0.21	0.83	3.53	10.17	41.76
		61	0.06	0.06	0.21	0.81	3.45	9.93	40.97
		91	0.06	0.06	0.21	0.81	3.45	9.93	40.97

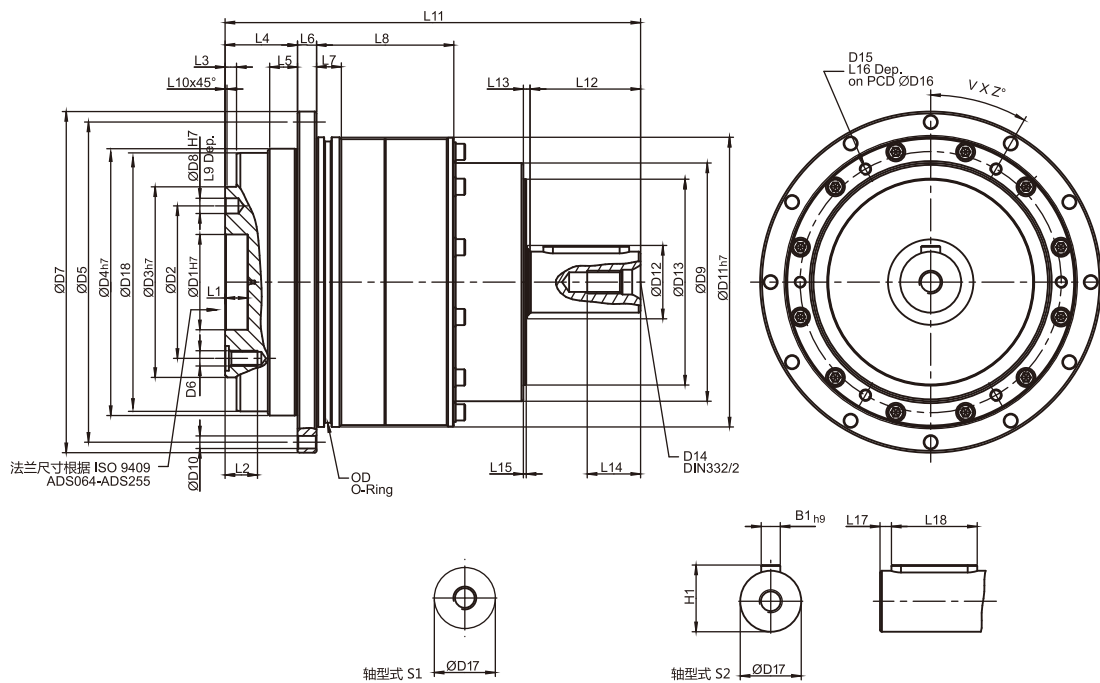
A. 减速比 ( $i=N_{in}/N_{out}$ )B. 最大输出力矩  $T_{2B}=60\%$  of  $T_{2NOT}$ 

C. 输出转速100RPM时候, 并作用于输出轴中心位置

D. 连续运转使用寿命低于15000小时

E. 以减速机减速比10(单节)与减速比100(双节)转速为3000rpm且无负载状态下测得数据

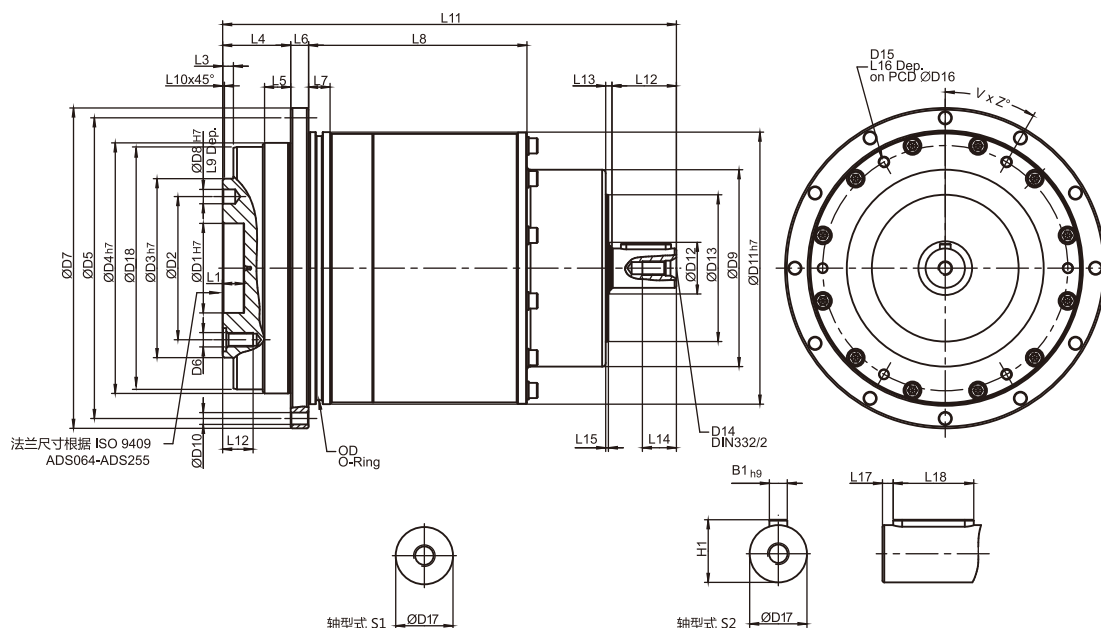
# ADS系列尺寸 (单节, 减速比 i=4~10)



[单位: mm]

尺寸	ADS047	ADS064	ADS090	ADS110	ADS140	ADS200	ADS255
D1 <sub>H7</sub>	12	20	31.5	40	50	80	100
D2	20	31.5	50	63	80	125	140
D3 <sub>H7</sub>	28	40	63	80	100	160	180
D4 <sub>H7</sub>	47	64	90	110	140	200	255
D5	67	79	109	135	168	233	280
D6	4 x M3 x 0.5P	7 x M5 x 0.8P	7 x M6 x 1P	11 x M6 x 1P	11 x M8 x 1.25P	11 x M10 x 1.5P	12 x M16 x 2P
D7	72	86	118	145	179	247	300
D8 <sub>H7</sub>	3	5	6	6	8	10	12
D9	43	55	78	100	125	175	210
D10	8 x 3.4	8 x 4.5	8 x 5.5	8 x 5.5	12 x 6.6	12 x 9	16 x 13.5
D11 <sub>H7</sub>	60	70	95	120	152	212	255
D12	31	22	22	30	40	75	95
D13	37	50	62	82	108	145	172
D14	M4 x 0.7P	M4 x 0.7P	M5 x 0.8P	M8 x 1.25P	M12 x 1.75P	M16 x 2P	M20 x 2.5P
D15	M3 x 0.5P	M3 x 0.5P	M4 x 0.7P	M5 x 0.8P	M6 x 1P	M8 x 1.25P	M8 x 1.25P
D16	51.5	61.5	84	107	137	193	235
D17 <sub>K6</sub>	11	14	16	22	32	40	55
D18	46.2	63.2	89.2	109.2	139.2	199.2	254.2
L1	4	8	12	12	12	16	20
L2	6.5	8	13.5	13.5	17	22.5	30.5
L3	3	3	6	6	6	8	12
L4	19.5	19.5	30	29	38	50	66
L5	7	7	10	10	14.6	15	20
L6	4	4	7	8	10	12	18
L7	5	7.7	8	10	12	15	20
L8	32.5	43.5	47	62	72	89.5	112
L9	4	6	7	7	7	10	10
L10	0.5	0.5	1	1	1	1	1
L11	89.5	110.5	138.5	170	218	296	372.5
L12	18	22	28	36	58	82	115
L13	2.5	2.5	3.5	3.5	3.5	4.5	4.5
L14	10	10	12.5	19	28	36	42
L15	1.5	1.5	1.5	1.5	1.5	1.5	1.5
L16	5.5	5.5	7	9	11	14	14
L17	2	2	3	3	6	6	7
L18	14	18	22	28	45	70	90
B1 <sub>H9</sub>	4	5	5	6	10	12	16
H1	12.5	16	18	24.5	35	43	59
OD	56 x 2	66 x 2	90 x 3	110 x 3	145 x 3	200 x 5	238 x 5
V	4	4	4	4	6	6	6
Z	45	45	45	45	30	30	30

# ADS系列尺寸 (双节, 减速比 $i=16\sim 91$ )

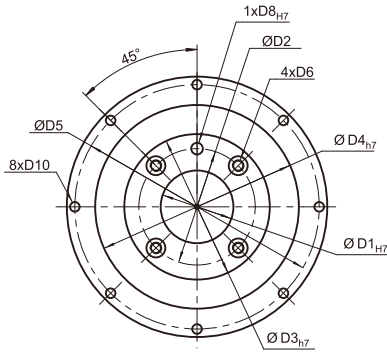


[单位: mm]

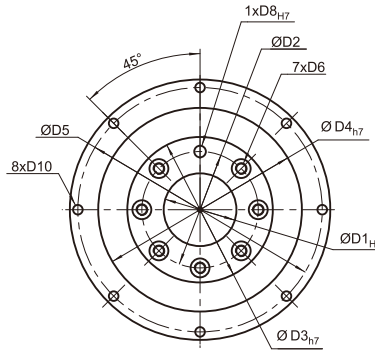
尺寸	ADS047	ADS064	ADS090	ADS110	ADS140	ADS200	ADS255
D1 <sub>H7</sub>	12	20	31.5	40	50	80	100
D2	20	31.5	50	63	80	125	140
D3 <sub>H7</sub>	28	40	63	80	100	160	180
D4 <sub>H7</sub>	47	64	90	110	140	200	255
D5	67	79	109	135	168	233	280
D6	4 x M3 x 0.5P	7 x M5 x 0.8P	7 x M6 x 1P	11 x M6 x 1P	11 x M8 x 1.25P	11 x M10 x 1.5P	12 x M16 x 2P
D7	72	86	118	145	179	247	300
D8 <sub>H7</sub>	3	5	6	6	8	10	12
D9	43	48	68	86	110	132	182
D10	8 x 3.4	8 x 4.5	8 x 5.5	8 x 5.5	12 x 6.6	12 x 9	16 x 13.5
D11 <sub>H7</sub>	60	70	95	120	152	212	255
D12	22	22	22	22	30	40	75
D13	37	37	50	62	82	108	145
D14	M4 x 0.7P	M4 x 0.7P	M4 x 0.7P	M5 x 0.8P	M8 x 1.25P	M12 x 1.75P	M16 x 2P
D15	M3 x 0.5P	M3 x 0.5P	M4 x 0.7P	M5 x 0.8P	M6 x 1P	M8 x 1.25P	M10 x 1.5P
D16	51.5	61.5	84	107	137	193	235
D17 <sub>K6</sub>	11	11	14	16	22	32	40
D18	46.2	63.2	89.2	109.2	139.2	199.2	254.2
L1	4	8	12	12	12	16	20
L2	6.5	8	13.5	13.5	17	22.5	30.5
L3	3	3	6	6	6	8	12
L4	19.5	19.5	30	29	38	50	66
L5	7	7	10	10	14.6	15	20
L6	4	4	7	8	10	12	18
L7	5	7.7	8	10	12	15	20
L8	62.5	63.5	67	82	122	79.5	177
L9	4	6	7	7	7	10	10
L10	0.5	0.5	1	1	1	1	1
L11	119.5	125.5	158.5	188	253.5	314.5	419.5
L12	18	18	22	28	36	58	82
L13	2.5	2.5	2.5	3.5	3.5	3.5	4.5
L14	10	10	10	12.5	19	28	36
L15	1.5	1.5	1.5	1.5	1.5	1.5	1.5
L16	5.5	5.5	7	9	11	14	18
L17	2	2	2	3	3	6	6
L18	14	14	18	22	28	45	70
B1 <sub>H9</sub>	4	4	5	5	6	10	12
H1	12.5	12.5	16	18	24.5	35	43
OD	56 x 2	66 x 2	90 x 3	110 x 3	145 x 3	200 x 5	238 x 5
V	4	4	4	4	6	6	6
Z	45	45	45	45	30	30	30

# 输出轴尺寸

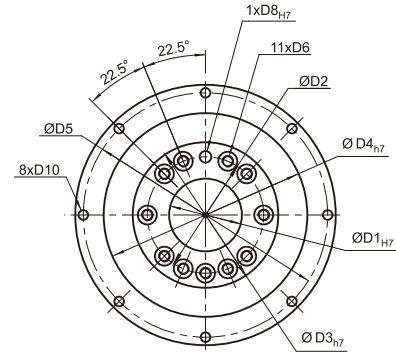
**AD 047  
ADR 047  
ADS 047**



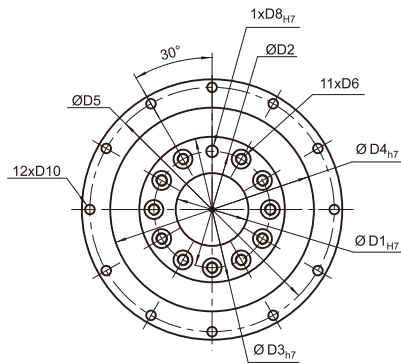
**AD 064 / AD 090  
ADR 064 / ADR 090  
ADS 064 / ADS 090**



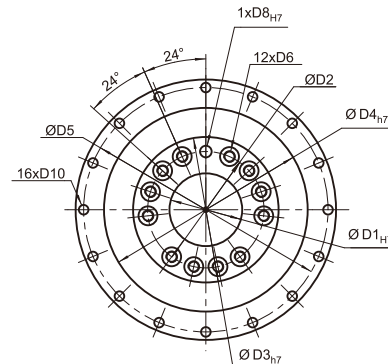
**AD 110  
ADR 110  
ADS 110**



**AD 140 / AD 200  
ADR 140 / ADR 200  
ADS 140 / ADS 200**



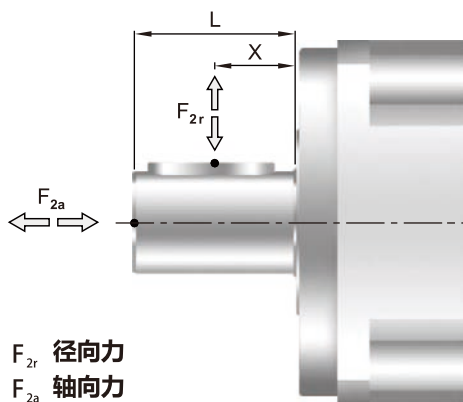
**AD 255  
ADR 255  
ADS 255**



[单位: mm]

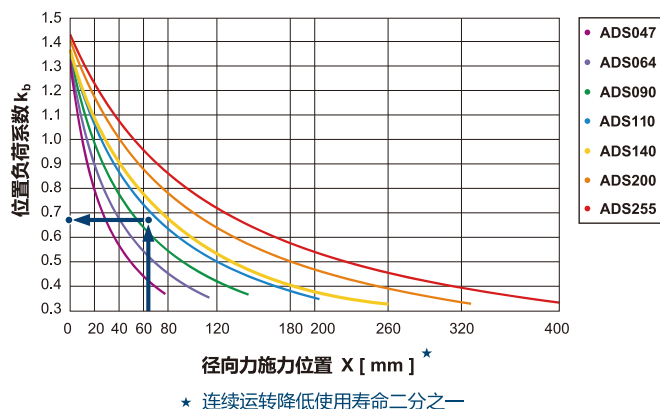
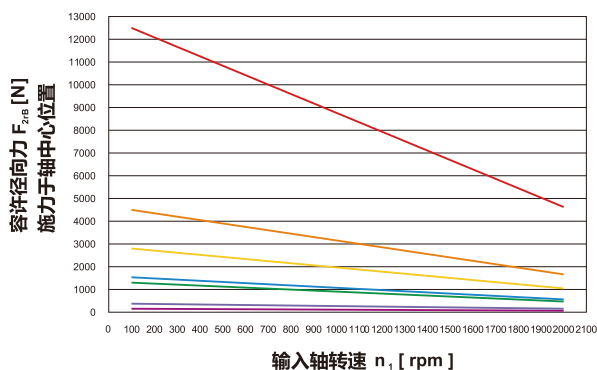
尺寸	AD047	AD064	AD090	AD110	AD140	AD200	AD255
	ADR047	ADR064	ADR090	ADR110	ADR140	ADR200	ADR255
	ADS047	ADS064	ADS090	ADS110	ADS140	ADS200	ADS255
D1 <sub>H7</sub>	12	20	31.5	40	50	80	100
D2	20	31.5	50	63	80	125	140
D3 <sub>h7</sub>	28	40	63	80	100	160	180
D4 <sub>h7</sub>	47	64	90	110	140	200	255
D5	67	79	109	135	168	233	280
D6	M3 x 0.5P	M5 x 0.8P	M6 x 1P	M6 x 1P	M8 x 1.25P	M10 x 1.5P	M16 x 2P
D8 <sub>H7</sub>	3	5	6	6	8	10	12
D10	3.4	4.5	5.5	5.5	6.6	9	13.5

# 减速机输出轴的容许径向力及轴向力



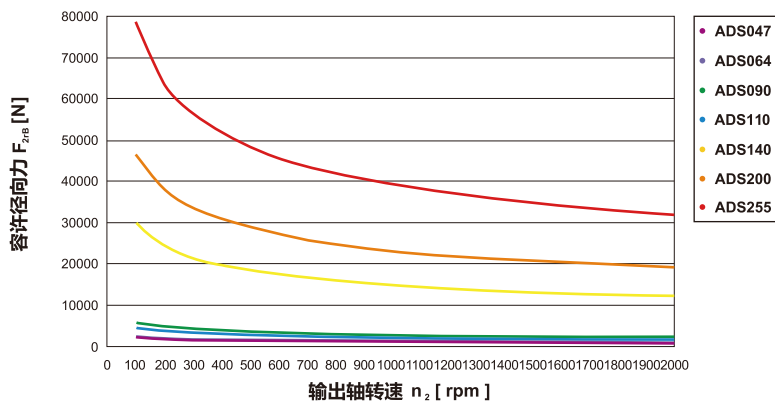
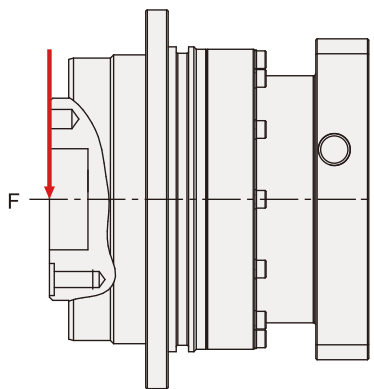
减速机输出轴所能承受的最大径向力及轴向力，端视内部支撑轴承的设计，台湾精锐减速机采用大尺寸的轴承及较大跨距的设计，其能承受更大的径向及轴向负荷。

$F_{2r}$  径向力  
 $F_{2a}$  轴向力



当径向力  $F_{2r}$  施力于轴中心位置即  $X=1/2 \times L$ ，不同规格的减速机在不同输出转速运用下，使用寿命为 20,000hr\*时，所能承受的容许径向力  $F_{2rB}$ ，请参照上图。

荷载位置假设的结果如下：



当径向力  $F_{2r}$  施力不在轴中心位置时，越靠近减速机即  $X < 1/2 \times L$ ，所能承受的容许径向力变大，越远离减速机即  $X > 1/2 \times L$  时，所能承受的容许径向力则变小，藉由左图，依减速机规格及径向力施力位置  $X$ ，查出位置负荷系数  $k_b$ 。



**APEX DYNAMICS, INC.**

**杭州摩森机电科技有限公司**

杭州市滨江区聚园路8号创海基地D503室

电话: 0571-86622450

传真: 0571-86625450

<http://www.apexms.cn>

E-mail: [info@hzmosen.com](mailto:info@hzmosen.com)

**服务热线: 0571-86622450**



公司网址